

# Ravanson®

PL

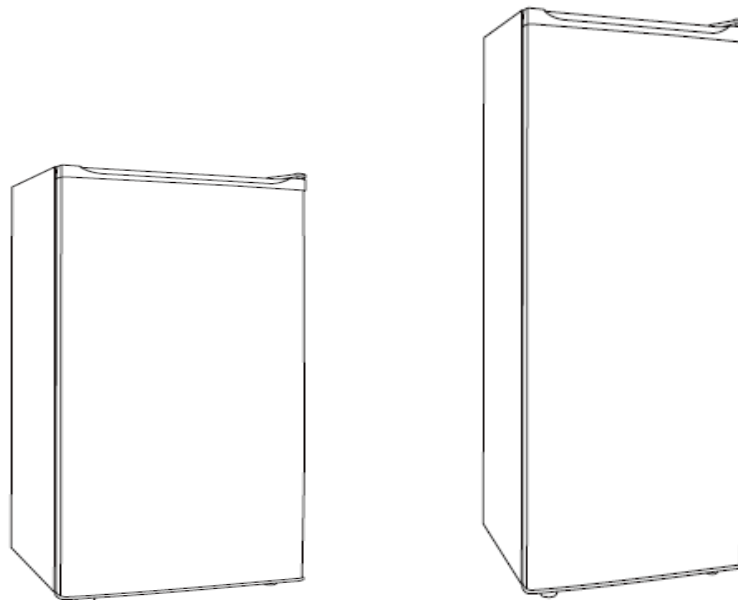
Instrukcja oryginalna

Zamrażarka

ENG

User's manual

Freezer



**MODEL:**  
ZM-80B; ZM-180

---

**Ravanson®**

Producent:

Ravanson Ltd Sp. z o.o. ul. Mazowiecka 6, 09-100 Płońsk, Polska

tel.: 0048 23 662 68 01, fax: 0048 23 662 68 02

[www.ravanson.pl](http://www.ravanson.pl)

PL



Przed przystąpieniem do użytkowania należy przeczytać wszystkie wskazówki i ostrzeżenia dotyczące bezpieczeństwa użytkowania.



Nieprzestrzeganie podanych niżej ostrzeżeń, dotyczących bezpieczeństwa i wskazówek bezpieczeństwa, może być przyczyną porażenia prądem elektrycznym, pożaru i/lub poważnych obrażeń.



Zachowaj wszystkie ostrzeżenia i wskazówki dotyczące bezpieczeństwa, aby móc skorzystać z nich w przyszłości.

### OGÓLNE WSKAZÓWKI BEZPIECZEŃSTWA

Aby zapewnić bezpieczeństwo użytkowania, należy uważnie zapoznać się ze ŚRODKAMI OSTROŻNOŚCI przed rozpoczęciem eksploatacji.

Środki ostrożności wskazane w instrukcji mają na celu zapewnić bezpieczną i prawidłową eksploatację urządzenia oraz zminimalizować ryzyko poważnych urazów użytkownika i innych osób oraz szkód.

Środki ostrożności oznaczono hasłami **OSTRZEŻENIE** i **UWAGA**.

**OSTRZEŻENIA** dotyczą sytuacji, w których nieprawidłowe użytkowanie może doprowadzić do zgonu lub poważnych urazów. Należy jednak ściśle przestrzegać obu rodzajów środków ostrożności.



#### **OSTRZEŻENIE**

**Nieprawidłowa eksploatacja urządzenia może doprowadzić do zgonu lub poważnych urazów.**



#### **UWAGA**

Nieprawidłowa eksploatacja urządzenia może mieć poważne konsekwencje zależne od okoliczności.

Treści oznaczone wykrzyknikiem muszą być ściśle przestrzegane.

Po zapoznaniu się z treścią instrukcji należy zachować ją w łatwo dostępnym miejscu, w którym użytkownicy sprawnie ją odnajdą.

## ŚRODKI OSTROŻNOŚCI



### **RYZIKO PORAŻENIA PRĄDEM ELEKTRYCZNYM**

Nie wylewać wody bezpośrednio na produkt ani nie myć go wodą – ryzyko zwarcia i upływu prądu elektrycznego.

Nie uszkadzać, modyfikować, nadmiernie zginać, naprężyć, skręcać ani zwijać przewodu zasilającego. Ponadto umieszczanie ciężkich przedmiotów na przewodzie zasilającym lub przygniatanie go w ciasnych miejscach może doprowadzić do jego uszkodzenia, a nawet porażenia prądem elektrycznym lub pożaru.

Używać gniazda ściennego przeznaczonego wyłącznie do urządzenia. Nie stosować przedłużaczy ani rozdzielaczy, ponieważ może dojść do porażenia prądem elektrycznym, przegrzania i pożaru.

To urządzenie może być używane przez dzieci powyżej 8 roku życia oraz osoby o ograniczonej sprawności fizycznej, sensorycznej lub umysłowej lub z brakiem doświadczenia i wiedzy, jeżeli odbywa się to pod nadzorem lub zgodnie z instrukcją użytkowania w sposób bezpieczny i osoby te zrozumiały niebezpieczeństwa związane z użytkowaniem urządzenia.

Dzieci nie powinny bawić się urządzeniem.

Jeśli konieczne jest tymczasowe przechowanie urządzenia, nie należy go przechowywać w miejscu, w którym bawią się dzieci i upewnić się, że nie jest możliwe całkowite zamknięcie drzwi.

Zminimalizuje to zagrożenie zamknięcia dziecka w komorze.

Czyszczenie i konserwacja nie mogą być wykonywane przez dzieci bez nadzoru.

Dzieci nie zdają sobie sprawy z niebezpieczeństw, które mogą powstać podczas używania urządzeń elektrycznych.

Nie używaj uszkodzonego urządzenia.

Nie używaj urządzenia, jeżeli przewód zasilający jest uszkodzony.

Jeżeli przewód zasilający jest uszkodzony, musi zostać wymieniony przez producenta, autoryzowany serwis lub podobnie wykwalifikowane osoby, w celu uniknięcia zagrożenia.

Należy uważać, aby przewód zasilający nie stykał się z ostrymi krawędziami oraz gorącymi powierzchniami.

Wtyczka urządzenia musi pasować do gniazdka.

Nie należy w żaden sposób przerabiać wtyczki.

Urządzenie jest przeznaczone do użytku wewnątrz pomieszczeń. Nie można go używać ani przechowywać w miejscach narażonych na atmosferyczne czynniki zewnętrzne.

Nie należy narażać urządzenia na działanie deszczu i warunków wilgotnych.

Przechowywać z dala od źródeł ciepła. W przypadku umieszczenia urządzenia w pobliżu źródeł ciepła, np. płyt grzewczych czy palników, albo w miejscu narażonym na bezpośrednie działanie promieni słonecznych jego wydajność chłodzenia spada.

Aby uniknąć obrażeń lub śmierci w wyniku porażenia prądem, nie należy obsługiwać urządzenia mokrymi rękami, stojąc na mokrej powierzchni.

Do czyszczenia urządzenia używać miękkiej, wilgotnej (nie mokrej) ściereczki i delikatnego detergentu. Nie wolno używać rozpuszczalników, benzyny i innych środków mogących uszkodzić urządzenie.

Urządzenie przechowywać (magazynować) i transportować w pozycji pionowej, w oryginalnym opakowaniu, zabezpieczającym przed uszkodzeniami mechanicznymi, wilgocią i kurzem.

Przed przemieszczeniem urządzenia odłączyć przewód zasilający od gniazda ściennego i upewnić się, że nie został uszkodzony podczas transportu.

Uszkodzony przewód zasilający może spowodować porażenie prądem elektrycznym lub pożar.

Upewnić się, że podczas przemieszczania urządzenia nie przechyliła się ono i nie przewróci się.

Upadające urządzenie może spowodować poważne urazy.

Podczas odłączania przewodu zasilającego z gniazda ściennego trzymać za wtyczkę blisko gniazda. Ciągnięcie za przewód może spowodować jego uszkodzenie, prowadząc do przegrzania i pożaru.

Naprawę urządzenia należy zlecać wyłącznie osobie wykwalifikowanej, wykorzystującej oryginalne części zamienne.

Demontażem i utylizacją urządzenia powinni zająć się wykwalifikowani specjaliści.

Otwory wentylacyjne w obudowie urządzenia lub w otaczających ją przegrodach zabudowy muszą być całkowicie drożne i pozbawione przeszkód.

Ustawiając urządzenie, upewnij się, że ma ono co najmniej 10 cm wolnej przestrzeni po bokach i co najmniej 10 cm z tyłu. Umożliwi to odpowiednią wentylację.

Nie używaj urządzeń mechanicznych ani innych środków w celu przyspieszenia procesu rozmrażania innych niż zalecane przez producenta.

Uważaj, aby nie uszkodzić obwodu chłodzenia.

Nie używaj urządzeń elektrycznych wewnątrz komór do przechowywania żywności, jeśli nie są one typu zalecanego przez producenta.

Nie obsługuj urządzenia mokrymi rękoma, stojąc na mokrej powierzchni, aby uniknąć porażenia prądem.

**OSTRZEŻENIE!** Urządzenie nie jest przeznaczone do współpracy z programatorem czasowym lub niezależnym systemem zdalnego sterowania

Nie przechowuj gorącej żywności ani napojów, dopóki nie osiągną temperatury pokojowej.

Zamykaj drzwi natychmiast po włożeniu produktów do zamrażarki, aby zapobiec gwałtownemu wzrostowi temperatury wewnątrz.

Nie przechowywać butelek ani puszek w urządzeniu. Może dojść do zamrożenia zawartości i uszkodzenia pojemników, co może spowodować urazy.

Urządzenie służy do przechowywania żywności mrożonej.

Przechowywanie artykułów innych niż przewidziane może wpływać niekorzystnie na przechowywane artykuły.

Nie stawiać ciężkich przedmiotów ani pojemników z wodą na urządzeniu. Przedmioty mogą spaść i spowodować uraz, a rozlana woda może negatywnie wpłynąć na izolację elementów elektrycznych, powodując upływ prądu.

Urządzenie zamontować w miejscu, w którym podłoże zapewnia nośność odpowiednią do masy urządzenia. Jeśli podłoże nie będzie wystarczająco wytrzymałe lub montaż nie zostanie wykonany prawidłowo, może dojść do przewrócenia urządzenia.

Nie wisieć na drzwiach ani nie wspinać się na urządzenie. Może dojść do przewrócenia urządzenia powodującego urazy i straty materialne.

### **UWAGA!**



**Skrajnie łatwopalny gaz. Chronić przed dziećmi. Chronić przed światłem słonecznym. Przechowywać w dobrze wentylowanym pomieszczeniu**

### **UWAGA! Materiał łatwopalny - ryzyko pożaru. Urządzenie należy trzymać z dala od źródeł ognia**

Zamrażarka zawiera łatwopalny, ale przyjazny środowisku naturalnemu gaz ziemny izobutan (R600a).

Gaz (R600a) jest łatwopalny. Przed podłączeniem należy upewnić się, że obieg chłodniczy nie został uszkodzony.

W przypadku uszkodzenia:

- unikać otwartego ognia
- natychmiast przewietrzyć pomieszczenie, w którym stoi zamrażarka.

Nie używać łatwopalnych substancji pod ciśnieniem ani nie pozostawiać łatwopalnych substancji w pobliżu urządzenia. Iskrzenie z przetłączników elektrycznych może doprowadzić do wybuchu i pożaru.



## **NIEBEZPIECZEŃSTWO WYBUCHU**

Nie umieszczać w urządzeniu substancji łatwopalnych ani lotnych – ryzyko wybuchu i pożaru.

W przypadku stwierdzenia wycieku gazu nie należy dotykać zamrażarki skrzyniowej. Zamknąć dopływ gazu i otworzyć drzwi w celu przewietrzenia pomieszczenia.

Wyciek gazu może spowodować wybuch, pożar i związane z nimi urazy.

### **UWAGA!**

Pomimo stosowania urządzenia zgodnie z przeznaczeniem i przestrzegania wszystkich wskazówek bezpieczeństwa, nie można całkowicie wyeliminować określonych czynników ryzyka resztkowego.

### **PRZEZNACZENIE I BUDOWA**

Urządzenie to jest przeznaczone do stosowania w gospodarstwach domowych lub podobnych środowiskach, takich jak:

- kuchnie w sklepach, biurach i innych środowiskach pracy
- wyposażenie dla klientów w hotelach, motelach i innych środowiskach mieszkalnych.

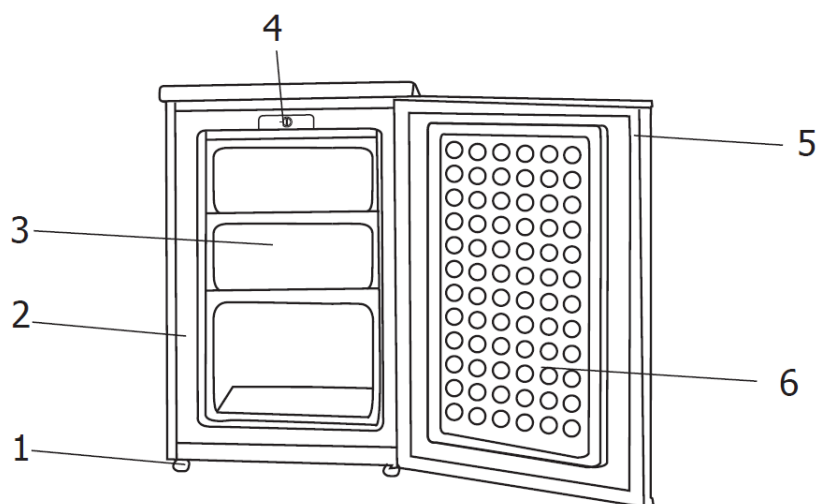
Zamrażarka przeznaczona jest do przechowywania i zamrażania żywności.

To urządzenie nie jest przeznaczone do użytku jako urządzenie do zabudowy.

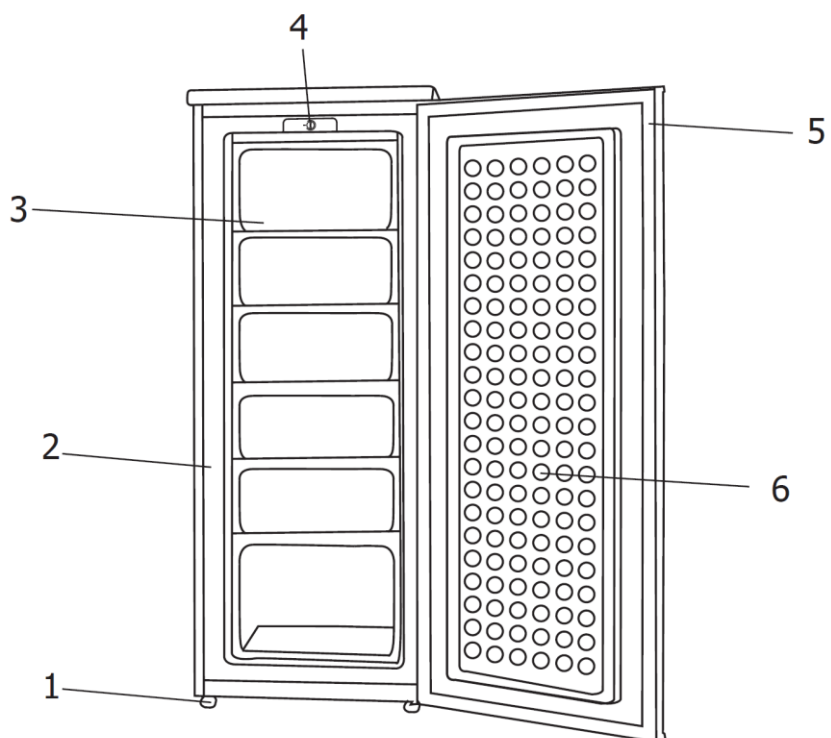
### **Budowa**

1. Nóżki
2. Obudowa
3. Szuflada do przechowywania
4. Regulowany termostat
5. Uszczelka drzwi
6. Drzwi

**Model ZM-180**



**Model ZM-180**





<b>PARAMETRY</b>	<b>ZM-80B</b>	<b>ZM-180</b>
Napięcie znamionowe:	220-240 V	220-240 V
Częstotliwość:	50 Hz	50 Hz
Prąd znamionowy:	0,95 A	0,95 A
Klasa ochronności:	I	I
Klasa klimatyczna:	SN, ST, N	SN,ST,N
Czynnik chłodzący/ masa:	R600a/ 43g	R600a/ 82g
Gaz izolacji:	C <sub>5</sub> H <sub>10</sub>	C <sub>5</sub> H <sub>10</sub>
Klasa energetyczna:	E	E

### **CHARAKTERYSTYKA KLAS KLIMATYCZNYCH**

<b>Klasa klimatyczna</b>	<b>Temperatura powietrza</b>
<b>SN</b> (rozszerzona - umiarkowana)	od +10°C do +32°C
<b>N</b> (umiarkowana)	od +16°C do +32°C
<b>ST</b> (sub -tropikalna)	od +18°C do +38°C
<b>T</b> (tropikalna)	od +18°C do +43°C

### **PRZYGOTOWANIE DO PRACY**

1. Zdjąć wszystkie elementy zabezpieczające. Usunąć opakowanie transportowe, taśmy itp. i pozostawić drzwi otwarte przez jakiś czas w celu wywietrzenia. Urządzenie jest czyszczone przed wysyłką. Jednak po odebraniu dostawy należy jednorazowo wyczyścić wnętrze komory.
2. Zamrażarkę należy ustawić na równej i stabilnej, poziomej powierzchni. Ewentualnie wyrównać poziom przy pomocy regulowanych nóżek.
3. Aby zapewnić właściwe warunki wentylacji, należy ustawić urządzenie z zachowaniem następujących odległości od ścian i innych przedmiotów: tył i boki chłodziarki nie mniej niż 10 cm. Należy pozostawić wolne miejsce aby otworzyć drzwi pod kątem 160°.
4. Zamrażarkę należy ustawić z dala od źródeł ciepła (kuchenka, grzejnik, piec, itp.) i nie należy wystawiać jej na bezpośrednie działanie promieni słonecznych.
5. Urządzenie nie może być ustawione w pobliżu łatwopalnych lub wybuchowych materiałów, takich jak: gaz, benzyna, alkohol itp. Wszystkie wymienione substancje nie mogą być w nim przechowywane.
6. Nie ustawiać urządzenia w miejscach o wysokiej wilgotności.
7. Po ustawieniu urządzenia w odpowiednim miejscu, należy odczekać min. 2h przed podłączeniem do zasilania.
8. Upewnić się, że źródło zasilania, do którego ma być podłączone urządzenie, odpowiada parametrom podanym na tabliczce znamionowej. Urządzenie wykonane jest w I klasie ochronności, co oznacza, że musi być podłączone do gniazdka z bolcem uziemiającym. Jeśli występują wahania napięcia, to należy do zamrażarki podłączyć specjalne urządzenie, które automatycznie reguluje napięcie.
9. Przewód zasilający nie powinien być wydłużany ani zwijany, gdy urządzenie jest włączone.
10. Po montażu chłodzenie rozpocznie się ok. 10 minut po uruchomieniu urządzenia.
11. Urządzenie musi pracować przez ok. 2 godzin w celu schłodzenia komory zanim można umieścić w nim artykuły.
12. W razie przypadkowego odłączenia od źródła zasilania, przed ponownym włączeniem

należy odczekać min. 5 minut.

Uruchomienie urządzenia od razu po jego wyłączeniu może spowodować przepalenie bezpieczników, wyzwolenie wyłącznika automatycznego, przeciążenie sprężarki lub inne uszkodzenia.

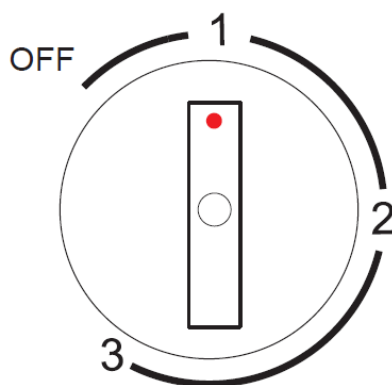
## PIERWSZE PODŁĄCZENIE I UŻYTKOWANIE

### **Regulacja temperatury i szybkie mrożenie**

Po podłączeniu zamrażarki do źródła zasilania przestawić pokrętkę termostatu w pozycję między 1 a 3. Zamrażarka rozpocznie pracę. Zamknąć drzwi, po ok 30 minutach dotykając obudowę zamrażarki z prawej lub lewej strony wyczuwalne jest ciepło, a w komorze chłodzenia czuć wyraźny spadek temperatury. Oznacza to prawidłową pracę sprężarki.

Pracą zamrażarki steruje termostat. W pozycji "0" - OFF zamrażarka przestaje pracować. Urządzenie pracuje podczas ustawienia w pozycjach "1 do 3". Im niższa pozycja ustawienia termostatu tym wyższa temperatura chłodzenia.

Zamrażarka powinna być ustawiona na poziom odpowiadający użytkownikowi. Poziom "3" odpowiedni jest do szybkiego zamrażania. Po szybkim zamrożeniu zaleca się przestawić termostat do normalnej pozycji pracy.



### **Przechowywanie mrożonej żywności**

Nie należy dokładać do zamrażarki zbyt dużych ilości artykułów o temperaturze pokojowej, ponieważ mogą one wpłynąć na mrożenie i konserwację żywności.

Po podłączeniu zasilania i pierwszym uruchomieniu sprężarki należy odczekać 2–3 godziny na schłodzenie komory przed umieszczeniem pierwszych artykułów.

Należy pozostawiać odstępy pomiędzy artykułami, aby umożliwić przepływ powietrza i równomierne chłodzenie.

Nie umieszczać w komorze o ujemnej temperaturze napojów w butelkach czy puszkach, ponieważ może dojść do ich pęknięcia.

## ROZMRAŻANIE I CZYSZCZENIE

Po nagromadzeniu w zamrażarce 5-milimetrowej warstwy lodu należy go usunąć.

Całkowite rozmrażanie przeprowadzać zgodnie z poniższymi instrukcjami.

- Opróżnić komorę. Odłączyć przewód zasilający.
- Gdy lód zacznie topnieć należy go usunąć, co przyspieszy proces rozmrażania.

Po rozmrożeniu wytrzeć wnętrze suchą ściereczką



**UWAGA!** Nie wolno używać metalowych narzędzi lub elektrycznych podgrzewaczy, w celu przyspieszenia procesu rozmrażania. W przeciwnym razie może dojść do uszkodzenia parownika, w wyniku czego zamrażarka nie będzie mrozić. Należy uważać, aby nie uszkodzić obwodu chłodniczego.

- ✓ Usunąć wodę za pomocą miękkiej ściereczki. Umyć urządzenie wewnątrz i na zewnątrz za pomocą miękkiej, wilgotnej ściereczki z neutralnym środkiem myjącym.



**UWAGA!** Nie wolno wylewać wody na zewnętrzną obudowę zamrażarki. Może to doprowadzić do uszkodzenia warstwy izolacyjnej. Zabrania się używania do mycia gorącej wody, kwasu, zasad, benzyny, benzenu, środków żrących, alkoholu i środków ściernych.

- ✓ Włożyć żywność do zamrażarki, ustawić termostat na żądaną pozycję i podłączyć urządzenie do źródła zasilania.

### **Czyszczenie**

Aby zachować higienę, wewnątrz zamrażarki, należy myć ją odpowiednio często. W tym celu należy:

- ✓ Odłączyć urządzenie od źródła zasilania.
- ✓ Umyć wewnątrz miękką, wilgotną ściereczką z użyciem neutralnego detergentu.
- ✓ Wytrzeć do sucha.

Należy zwrócić szczególną uwagę na utrzymanie w odpowiednim stanie gumowych uszczelek znajdujących się przy drzwiach. Powinny być one zawsze czyste.

Jeżeli urządzenie nie będzie użytkowane przez dłuższy czas, należy usunąć żywność, umyć komorę i osuszyć. Drzwiczki powinny pozostać otwarte.



**OSTRZEŻENIE:** Nie spryskiwać ani nie myć zamrażarki wodą. Może dojść do zwarcia i porażenia prądem elektrycznym.

Aby utrzymać zamrażarkę w czystości należy czyścić ją regularnie. Nie używać proszku do szorowania, proszku do prania, czystej benzyny, olejów ani gorącej wody.

### **POSTĘPOWANIE W SZCZEGÓLNYCH PRZYPADKACH**

#### ***Nagła awaria zasilania***

Jak najmniej otwierać i zamykać drzwi zamrażarki, aby nie dopuszczać do wyptywania zimnego powietrza z komory.

W przypadku dłuższej przerwy można umieścić w komorze zamrażarki suchy lód.

Jak najmniej otwierać i zamykać drzwi.

Unikać wkładania nowych artykułów do zamrażarki, ponieważ podniosą one temperaturę w komorze.

### ***Długa przerwa w eksploatacji***

Wyjąć wszystkie artykuły z komory i odłączyć przewód zasilający od gniazda ściennego. Wyczyścić wewnątrz komory i wytrzeć do sucha.

Aby zapobiec rozrostowi pleśni i nieprzyjemnemu zapachowi pozostawić drzwi otwarte, aby całkowicie wysuszyć komorę.

## **ROZWIĄZYWANIE PROBLEMÓW**

### ***Przed wezwaniem serwisu***

W przypadku problemów z urządzeniem zaleca się sprawdzić następujące elementy.

<b>Brak chłodzenia</b>	<ul style="list-style-type: none"><li>- Czy wystąpiła przerwa w dostawie energii elektrycznej?</li><li>- Czy przewód zasilający jest odłączony od gniazda ściennego?</li><li>- Czy bezpieczniki nie zostały wyłączone?</li><li>- Czy pokrętko temperatury jest w położeniu maksymalnym? Jeśli temperatura jest za niska, przekręcić pokrętko w kierunku wyłączenia.</li></ul>
<b>Niewystarczające chłodzenie</b>	<ul style="list-style-type: none"><li>- Czy miejsce montażu nie jest słabo wietrzne?</li><li>- Czy zamrażarka jest narażona na bezpośrednie działanie promieni słonecznych lub znajduje się w pobliżu grzejnika lub pieca?</li><li>- Czy drzwi są często otwierane i zamykane?</li><li>- Czy artykuły przekraczają poziom maksymalnego załadunku?</li><li>- Czy pokrętko temperatury jest w położeniu maksymalnym? Jeśli temperatura jest za niska, przekręcić pokrętko w położenie minimalne.</li><li>- Czy w zamrażarce powstaje dużo lodu?</li></ul>
<b>Nadmierny hałas</b>	<ul style="list-style-type: none"><li>- Czy podłoże pod zamrażarką jest wystarczająco wytrzymałe?</li><li>- Czy urządzenie trzęsie się i grzechocze?</li><li>- Czy tylna ścianka urządzenia styka się ze ścianą pomieszczenia?</li><li>- Czy za zamrażarką znajduje się jakiś pojemnik lub podobny przedmiot?</li><li>- Zaraz po rozpoczęciu pracy sprężarka wydaje dosyć głośny dźwięk, czy cichnie on wraz z postępem mrożenia?</li></ul>
<b>Kondensacja pary na zewnętrznych powierzchniach zamrażarki</b>	<ul style="list-style-type: none"><li>- W ciepłe i wilgotne dni lub w niektórych miejscach montażu na zewnętrznych powierzchniach i drzwiach urządzenia może skraplać się para wodna. Dzieje się tak przy zbyt wysokiej wilgotności, gdy cząsteczki wody z powietrza stykają się z zimnymi powierzchniami. Jest to normalne zjawisko. Wytrzeć skropliny suchą ścierką.</li></ul>
<b>Zewnętrzna powierzchnia zamrażarki skrzyniowej jest gorąca</b>	<ul style="list-style-type: none"><li>- Zewnętrzna powierzchnia zamrażarki skrzyniowej nagrzewa się szczególnie latem lub w ciepłe dni. Wewnątrz zamrażarki skrzyniowej znajduje się przewód odprowadzający ciepło i zapobiegający skraplaniu się pary wodnej. Ciepło to nie ma wpływu na artykuły w komorze.</li></ul>

**Czasami urządzenie przestaje pracować po wyłączeniu termostatu.**

## **UWAGA!**

Jeżeli, pomimo przestrzegania wyszczególnionych zasad, zamrażarka nie pracuje poprawnie, należy zgłosić się do autoryzowanego serwisu producenta.

Aktualny wykaz punktów serwisowych znajduje się na stronie: [www.ravanson.pl](http://www.ravanson.pl)  
Obsługę serwisową zapewnia sieć **Quadra-Net**, zapraszamy na stronę: [www.quadra-net.pl](http://www.quadra-net.pl)  
oraz pod numer infolinii **61 853 44 44**

## **UWAGA!**

Jeżeli przy dotknięciu obudowy odczuwalny jest wstrząs elektryczny (mrowienie), należy natychmiast odłączyć zamrażarkę od źródła zasilania i zlecić uprawnionemu elektrykowi sprawdzenie obwodu ochronnego w gniazdku.

## **TRANSPORT**

Transportować (przenosić) tylko w pozycji pionowej. Przechylenie urządzenia nie powinno przekroczyć 45°. Urządzenie transportować w oryginalnym opakowaniu, zabezpieczającym przed uszkodzeniami mechanicznymi, wilgocią i kurzem.

## **UWAGA!**

Ilustracje i opisy mogą odbiegać od rzeczywistości w zależności od modelu produktu.  
Producent zastrzega sobie prawo do zmian technicznych!  
Producent zastrzega sobie prawo do pomyłek i błędów w druku.

## **INFORMACJE DODATKOWE:**

Minimalny okres gwarancji oferowanej przez producenta: 24 miesiące

Link do strony internetowej producenta, na której dostępne są informacje z pkt 4 lit. a) załącznika do rozporządzenia Komisji (UE) 2019/2019: [www.ravanson.pl](http://www.ravanson.pl)



Takie oznakowanie informuje, że sprzęt ten, po okresie jego użytkowania nie może być umieszczany łącznie z innymi odpadami pochodzącymi z gospodarstwa domowego. Użytkownik jest zobowiązany do oddania go prowadzącym zbieranie zużytego sprzętu elektrycznego i elektronicznego. Prowadzący zbieranie, w tym lokalne punkty zbiórki, sklepy oraz gminne jednostki, tworzą odpowiedni system umożliwiający oddanie tego sprzętu. Właściwe postępowanie ze zużytym sprzętem elektrycznym i elektronicznym przyczynia się do uniknięcia szkodliwych dla zdrowia ludzi i środowiska naturalnego konsekwencji, wynikających z obecności składników niebezpiecznych oraz niewłaściwego składowania i przetwarzania takiego sprzętu.

W urządzeniu ograniczono niektóre substancje mogące negatywnie oddziaływać na środowisko w okresie użytkowania tego produktu oraz po ich zużyciu.

EN



**Before first use, always read the safety instructions and warnings included in this guide.**



**Failure to observe the below mentioned safety warnings and safety guidelines for may cause to electric shock, fire and/or serious injuries.**



**Keep safety instructions and warnings at hand for future reference.**

### **GENERAL SAFETY GUIDELINES**

Please read this manual carefully, and make sure to keep this manual in the place accessible by a user at any time.

To ensure proper use. Please thoroughly study these SAFETY PRECAUTIONS before operating the Unit.

The purpose of the safety precautions In this manual is to ensure safe and correct use of the unit to minimize risks that could cause serious damage and injury to you or other persons. The safety precautions are divided into WARNINGS and CAUTIONS.



#### **WARNING!**

**Improper handling of the unit could lead to death or serious injury.**



#### **CAUTION!**

Improper handling of the unit could lead to serious results depending on the circumstances.

Text set off by the exclamation mark contains information that should be strictly adhered to.

### **PRECAUTIONS**



#### **RISK OF ELECTRIC SHOCK**

Never splash water directly onto the product or wash with water as short-Circuit and electrical leakage could result.

Do not damage, modify, excessively bend, strain, twist or bundle up the power cord.

Also, placing heavy objects the power cord or squeezing it in a tight place could damage it, possible resulting in electrical shock or fire. Use a dedicated wall outlet. Do not use extension cords or convenience receptacles as this could result in electrical shock, overheating and a fire.

This device may be used by children above the age of 8 and by persons with reduced physical, sensory, or mental capacity or persons inexperienced or unacquainted with the device under supervision only or in a safe way as per the manual and provided they understand the hazards related to the device. Children must not play with the device.

Should the unit need temporary storage, make sure not to store the unit in a location where children play and take precautions so that the door cannot be completely closed.

This will minimize the risk that a child becomes trapped inside the compartment.

Cleaning and maintenance must not be performed by unsupervised children.

Children are not aware of dangers that may arise during the use of electric devices.

Never use a damaged machine. Do not operate the appliance with a damaged cord.

Damaged power cord must be replaced by manufacturer, authorized service centre or other qualified persons in order to avoid risk.

Do not allow the power cord to touch sharp edges or hot surfaces.

The plug must fit the socket.

The plug must not be modified in any way.

The device is designed for indoor use only. It cannot be used or stored in places exposed to weather factors. Avoid rain or moisture when using the appliance.

Away from hot air sources Cooling performance is reduced if the unit is placed near heat sources such as hot plates and stoves and if it is exposed to direct sunlight.

To clean use soft damp (not wet) cloth with mild detergent.

Do not use solvents, petrol or other and other measures that would damage the device.

Transport and store the device in the vertical position, in the original packaging, protecting against mechanical damage, moisture and dirt. Disconnect the power cord plug from the wall outlet before moving the unit and make sure that the power cord is not damaged during transport.

A damaged power cord could result in electrical shock and/or fire.

Make sure that the unit does not tip over or fall when it is moved.

A falling unit could cause serious injury.

When disconnecting the power cord plug from the wall outlet, hold at the plug main body close to the outlet. Pulling the cord could cause wire breakage, possibly resulting in overheating and fire.

The appliance must be repaired by a qualified person using only original spare parts.

Leave disassembly and disposal of the unit to qualified experts

The vent openings in the housing or in the compartments surrounding thereof must be completely unobstructed and free of any obstacles.

Make sure there is at least 10 cm of free space on the sides of the device and 10 cm at the back when positioning it. This will provide adequate ventilation.

Do not use mechanical devices or other means to accelerate defrosting process, other than those recommended by the manufacturer.

Take care not to damage the cooling circuit.

Do not use electrical appliances inside the food storage compartments if they are not of the type recommended by the manufacturer.

Do not operate the device with wet hands standing on a wet surface to avoid electric shock or electrocution.

**CAUTION!** The device is not designed to be used with a timer or an independent remote control system

Do not store hot food or beverages in the until they reach room temperature.



Close the door immediately after putting items into the freezer to prevent a rapid increase in temperature inside.

Keep the device away from heat sources or direct sunlight.

Position the device on a flat and stable surface. Do not put it on any soft material.

Do not put any devices on the freezer.

Do not store substances that can readily evaporate, ignite, or explode, such as ether, methanol, or gasoline.

Do not store bottles and cans in the unit. The contents could freeze and the containers break and cause injury.

The unit is intended for storage of ice-cream and frozen foods.

Storage of other items than the intended could have an adverse effect on the items stored in the unit.

Never place heavy objects or items containing water on top of the unit. Objects could fall down and cause injury and spilled water could deteriorate the insulation of electrical components and result in electrical leakage.

Install the unit in a location where the floor is sturdy enough to support the load of the unit. If the floor is not sturdy enough or installation is incorrectly performed, the unit could tip over and falling shelves and products could cause personal injury.

Never hang from the door or climb onto the unit.

The unit could tip over or fall and cause material damage or injury.



**Extremely flammable gas. Keep out of reach of children. Protect from sunlight. Store in a well-ventilated place.**

**CAUTION! Flammable material – the risk of fire! Keep the device away from ignition sources**

The freezer contains flammable but environmentally friendly natural gas isobutane (R600a).

Gas (R600a) is flammable. Before connecting, make sure that the refrigerant circuit is not damaged.

If damaged:

- avoid open flames
- immediately ventilate the room where the refrigerator is located.

Never put flammable or volatile substances into the unit as explosion and fire could result.

If you find gas leakage please don't touch the chest freezer, and close gas and open the door for ventilation,

Gas leakage cause explosion, fire, and fire injury.

Never use flammable spray cans or leave flammable substances near the unit. Sparks from electrical switches could result in explosion and fire.

**PLEASE NOTE!**

Despite proper use of the device and following all safety guidelines, some specific residual risks cannot be completely eliminated.

**PURPOSE AND CONSTRUCTION**

The device is intended for use in domestic or similar environments, such as:

- kitchens in shops, offices and other working environments
- households and by clients in hotels, motels and other residential environments

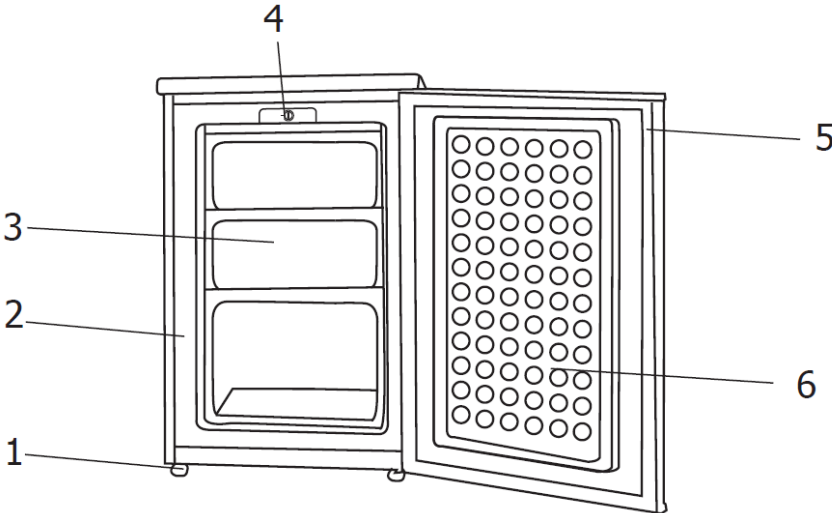
Freezer is designed for storing and freezing food.

This refrigerating appliance is not intended to be used as a built-in appliance.

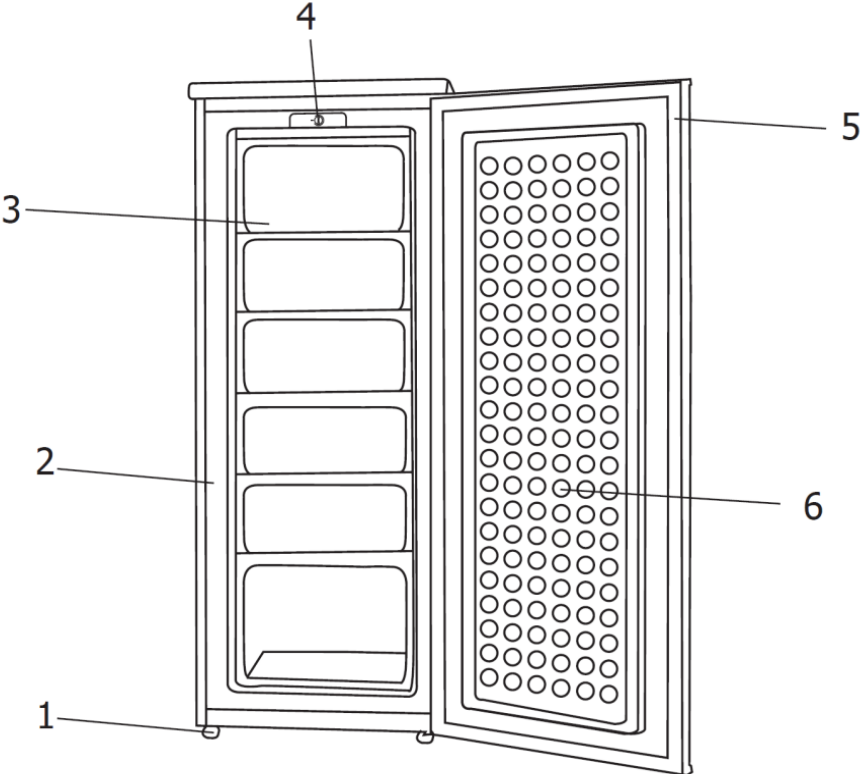
**Construction**

- 1. Adjustable Feet
- 2. Case
- 3. Drawer
- 4. Thermostat knob
- 5. Door seal gasket
- 6. Door

**Model ZM-180**



**Model ZM-180**



<b>TECHNICAL PARAMETERS</b>	<b>ZM-80</b>	<b>ZM-180</b>
Nominal voltage:	220-240 V	220-240 V
Nominal frequency:	50 Hz	50 Hz
Rated current	0,95 A	0,95 A
Protection rating:	I	I
Climate class:	SN,ST, N	SN,ST, N
Coolant/ mass:	R600a/43 g	R600a/82 g
Insulation gas:	C <sub>5</sub> H <sub>10</sub>	C <sub>5</sub> H <sub>10</sub>
Energy class:	E	E

### **CHARACTERISTICS OF CLIMATE CLASSES**

<b>Climate class</b>	<b>Air temperature</b>
<b>SN</b> (extended - moderate)	from +10°C to +32°C
<b>N</b> (moderate)	from +16°C to +32°C
<b>ST</b> (sub -tropical)	from +18°C to +38°C
<b>T</b> (tropical)	from +18°C to +43°C

### **PREPARATION FOR WORK**

1. Remove all safety elements. Remove shipping packaging, tape, etc, and leave door open for ventilation for a while.  
The unit is cleaned before shipment. However, clean the compartment interior once after delivery.
2. Freezer should be set on a level surface. Whenever required, adjust the level using adjustable feet.
3. To ensure appropriate ventilation, position the device ensuring the following distance from the walls and other objects: back and sides of the fridge at least 10 cm, the top at least 20 cm. Leave enough space to open the fridge door to the angle of 160°.
4. The freezer should be placed far from any heat sources (cooker, radiator, stove) and it should not be exposed to direct sunlight.
5. The freezer cannot be located near flammable or explosive materials such as gas, petrol, alcohol etc. Do not store the above-mentioned materials in the freezer.
6. Do not place the freezer on areas with high moisture.
7. After setting the freezer in a suitable place, wait at least 2h before connecting it to the power supply.
8. Make sure that the power source to which you want to connect the device meets the specifications given on the nameplate. This device is equipped with a grounded type plug and must be plugged into a grounded type outlet. If any power flickers take place, connect a special device to the freezer, controlling the power automatically.
9. The power cord should not be extended or wound when the device is on. Moreover, take care the power cord is not placed too close to the compressor at the freezer back. The operating compressor generates high temperature and can damage the power cord.
10. Following installation, freezer will start about 10 minutes after operation is started.
11. Operate for about 2 hours to cool the freezer compartment before placing items in the freezer.
12. In case of accidental disconnection from the power supply wait at least 5 minutes before restarting.  
Restarting the unit immediately after it has been turned off may cause fuses to blow

and activate the circuit-breaker, the compressor may be overloaded, and/or other damage may occur.

## FIRST USE

### ***Regulation of temperature controller and quick-frozen***

After connecting the freezer to a power source switch the thermostat knob to the position between 1 and 3. The freezer will start working.

Close the door, after about 30 minutes the housing of the freezer on the right or left side should be warm, and the temperature in the cooling chamber should decrease. This means proper operation of the compressor.

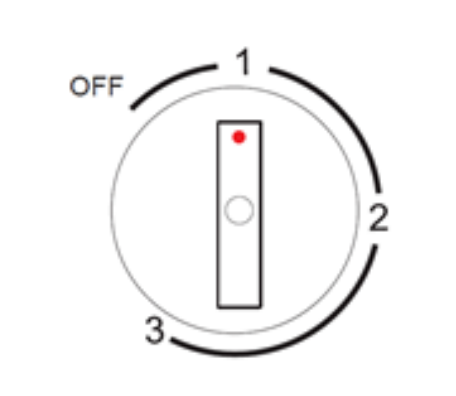
Freezer is controlled by thermostat.

In "0" - OFF position freezer stops working.

For positions "1 to 3", the lower setting, the higher cooling temperature.

The appliance should be set at a higher level for the user. The level "3" is suitable for fast freezing.

After rapid freezing it is recommended to bring the thermostat to its normal operating position.



### ***Storage and frozen food***

Add a freezer inside the room temperature of food should not be too much, or the food will have an impact on the effect of freezing and preservation.

Connect power, freezer compressor started, the full cooling box to be confirmed, the add to be frozen food, the first time in more run-time should be longer, about 2 ~ 3 hours

Food storage, food should stay around a certain gap in order to facilitate the flow of inside air-conditioning, cooling evenly

Do not put in freezer the box below the freezing point temperature of bottled, canned drinks, which to prevent Frost Crack.

## DEFROSTING AND CLEANING

When 5mm frost forms in the freezer, please shave it and throw it away.

If you defrost completely, please do it as follows.

Please make inside empty. And disconnect the power cord plug.

When frost start thawing, please shave it and you will be able to defrost in the short time.

After draining, please wipe the inside.



**Do not use metal tools or electric heaters to accelerate the defrosting process. If you use it, it give damage to inside evaporator and chest freezer cannot cool, and inside goods can thaw, pis do not destray the freeze loop.**

- ✓ Remove water from the freezer with a soft cloth. Clean the device inside and outside using a soft, wet cloth with a neutral washing agent. Dry the chambers.



**Do not pour water over the outer part of the freezer. This can damage the insulation layer.**

**It is forbidden to wash with hot water, acid, alkalis, gasoline, benzene, caustic means, alcohol or abrasives.**

- ✓ Place food in the freezer, set the thermostat to the desired position and plug the device.

### ***Cleaning***

To ensure hygiene, clean the freezer interior with sufficient frequency. To do this:

- ✓ unplug the power cord from the electrical outlet
- ✓ wash with a soft damp cloth with a neutral detergent
- ✓ dry afterwards.

Pay special attention to keep the rubber seals at the door in the appropriate condition. They should always be clean.

If the device is not used for an extended period of time, remove clothes, clean the fridge and freezer chamber and dry them. The door should remain open.



**WARNING:** Do not splash water directly onto the cooler and do not wash with water. Short-circuit and electrical shock could result.

Clean the cooler regularly to keep tl clean at all times. Never use polishing powder, soap powder, benzine, oil or hot water as these will damage the painting and plastic components.

### **IN CASE OF THE FOLLOWING**

#### ***Sudden power failure***

Keep opening and closing of the door to a minimum to prevent cold air from escaping from the freezer compartment.

Announced power suspension

In case of a long power suspension, place dry ice in the freezer compartment.

Keep opening and closing of the door to a minimum.

Avoid placing new items In the cooler as this will raise the temperature Inside the compartment.

#### ***When not used for along period***

Remove all Items from the compartment and disconnect the power cord plug from the wall outlet. Clean the compartment interior and wipe away all water.

To prevent mold formation and bad smell, leave the door open to dry the compartment completely.

### CHECK BEFORE CALLING FOR SERVICE

Please check the following items if you encounter problems with the unit.

<b>No refrigeration at all</b>	<ul style="list-style-type: none"> <li>- Is the power supply interrupted?</li> <li>- Is the power cord plug disconnected from the wall outlet?</li> <li>- Are the power fuses blown and/or the circuit breaker activated?</li> <li>- The temperature control dial in the direction of MAX. If too cold, turn dial in direction of OFF?</li> </ul>
<b>Inadequate Refrigeration</b>	<ul style="list-style-type: none"> <li>- Is the place of installation badly ventilated?</li> <li>- Is the freezer exposed to direct sunlight, placed near a heater or stove? 1 Are the lids opened and closed frequently?</li> <li>- Are items stocked beyond the load line?</li> <li>- The temperature control dial in the direction of MAX. If too cold, turn dial in direction of MIN?</li> <li>- Much frost forms in the chest freezer?</li> </ul>
<b>Excessive noise</b>	<ul style="list-style-type: none"> <li>- Is the floor underneath the freezer sturdy enough?</li> <li>- Is the unit shaking and rattling?</li> <li>- Is the rear panel of the unit contacting a wall, etc.?</li> <li>- A container or something is behind the chest freezer?</li> <li>- The compressor will generate a rather loud sound for a while after operation is started. The noise will cease together with refrigeration.</li> </ul>
<b>Condensation on cooler exterior</b>	<ul style="list-style-type: none"> <li>- Condensation may condense on the exterior and door during hot and humid days or depending on the place of installation. This occurs when the humidity is high and water particles in the air contact cold surfaces. This is normal. Wipe away condensation with a dry cloth.</li> </ul>
<b>The circumference of chest freezer feels hot</b>	<ul style="list-style-type: none"> <li>- Especially in summer or in starting running, the circumference of chest freezer feels hot. Because chest freezer inside has a pipe for radiating and preventing condensation. The heat does not affect inside goods.</li> </ul>

**Appliance sometimes stop running when thermostat turns off.**

**WARNING! If, despite compliance with the specified rules, a freezer is not working properly, inform the manufacturer's authorized service centre.**

The current list of service points can be found at: [www.ravanson.pl](http://www.ravanson.pl)  
 Service is provided by the **Quadra-Net** network, please visit: [www.quadra-net.pl](http://www.quadra-net.pl)  
 and the helpline number: **61 853 44 44**

**WARNING! If an electric shock (tingling) is sensed after touch a refrigerator-freezer housing, immediately turn it off and ask a certified electrician to check the protective circuit in the socket**

## **TRANSPORTATION**

Transport (carry) only in vertical position. A tilt should not exceed 45°  
Transport in a package protecting from humidity, dust and mechanical damages.

## **NOTE!**

The illustrations and descriptions may differ from reality depending on the product model. Manufacturer reserves the right to change the technical parameters of the device without notice.

The producer reserves the right to mistakes and misprints.

## **ADDITIONAL INFORMATION:**

Minimum duration of the guarantee offered by the manufacturer: 24 months

Weblink to the manufacturer's website, where the information in point4(a) Annex of Commission Regulation (EU)

2019/2019 is found: [www.ravanson.pl](http://www.ravanson.pl)



The symbol presented below indicates that the used equipment cannot be placed together with other household waste. The user is obliged to bring this item to the waste electrical and electronic equipment collection point where a suitable system is created to allow safe disposal of these items.

Dangerous components present in electrical and electronic equipment have negative consequences for the environment and human health therefore correct handling of the equipment is very important. Certain substances which may adversely affect the environment over the life of the product and after use have been limited in this device.